



Grâce à ses quatre caloducs haute performance et aux deux ventilateurs 80mm, le GFXChilla affiche d'excellentes performances de refroidissement avec un minimum de bruit. Le GFXChilla offre une excellente compatibilité, s'installe facilement et peut aisément être modifié.



SPECIFICATIONS

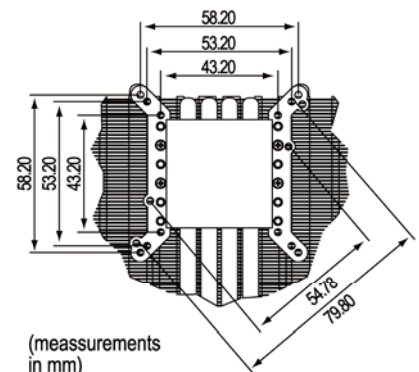
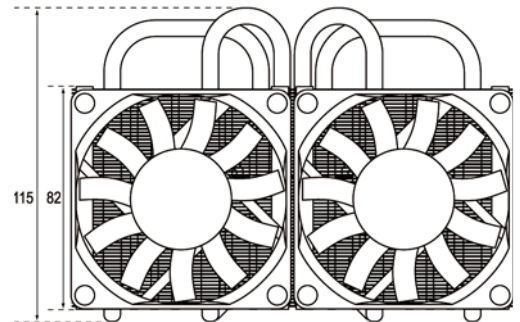
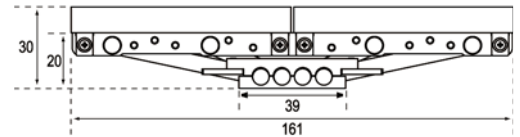
Produit	GFX-Chilla (Refroidissement VGA)
Matériau	Cuivre (fond et caloducs), aluminium (plaques de refroidissement)
Compatibilité	confer liste de compatibilité
VGA-Cooler (vent. non comp.)	20 x 161 x 115 mm
VGA-Cooler (vent. compris)	30 x 161 x 115 mm
Dimensions du ventilateur	2 x 80x80x10 mm
Poids (ventilateur compris)	330 g
Vitesse de rotation	2000 RPM
Niveau sonore	18 dB/A

INFORMATIONS D'EMBALLAGE

Volume de livraison	Radiateurs GPU, VR & memoire, ventilateurs, matériel de monta- ge, pâte thermique, manuel
Garantie	24 mois
Type d'emballage	Retail
Dimensions d'emballage	198 x 230 x 52 mm
Poids total	0.54 kg/Pc - 13 kg/Carton
Pièce / Carton	24
MSRP/Pc	EUR 29.90
EAN Code	4716123312802

Toutes les marques, noms de produits et noms de sociétés sont la propriété exclusive de leurs titulaires. Coolink Europe | GFX-Chilla | Vers. 01.2009 | www.coolink-europe.com

(measurements in mm)



(measurements
in mm)

- Quatre caloducs de 6mm pour une excellente diffusion de la chaleur au travers des ailettes de refroidissement.
- Deux ventilateurs 80x80x10mm étroits et discrets (18dB) pour un fonctionnement silencieux, une dissipation rapide de la chaleur et un flux d'air en direction des différents composants de la carte.
- Peu encombrant : n'occupe que 2 slots
- Les ventilateurs peuvent être remplacés par des modèles standards de type 80x80x25mm afin d'accroître le ratio performance/bruit (cette modification exigera un slot supplémentaire).
- Inclus : radiateurs auto-adhésifs en aluminium pour RAM et VR
- Facilité d'installation et excellente compatibilité

Coolink est une marque de Kolink International Corporation qui a su réunir hautes performances, qualité sans compromis et prix attractifs.

Avec Coolink, accédez au refroidissement haut de gamme à un prix abordable !

- site web multilingue
- descriptions des produits multilingues
- matériel de publicité multilingue
- exécution de la garantie rapide et conciliante
- produits en panne sont remplacé par nouveaux
- produits en emballage original
- photos en haute résolution
- derniers tests