



Mit 4 high-performance Heatpipes und zwei großformatigen 80mm Lüftern sorgt der GFXChilla für hervorragende Kühlung bei minimalem Geräuschniveau. Der GFXChilla bietet breite Kompatibilität, ist leicht zu installieren und kann einfach aufgerüstet werden.

SPEZIFIKATION

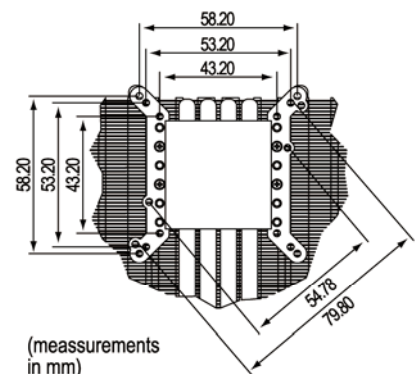
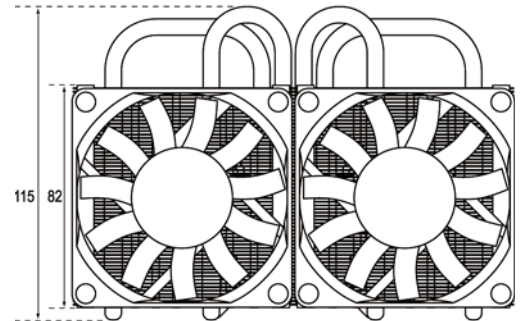
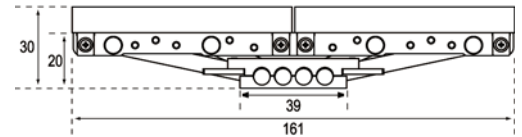
Produkt	GFX Chilla (VGA-Kühler)
Material	Kupfer (Boden und Heat-Pipes), Aluminium (Kühlrippen)
Kompatibilität	Siehe Kompatibilitätsliste (online)
VGA-Cooler (ohne Lüfter)	20 x 161 x 115 mm
VGA-Cooler (inkl. Lüfter)	30 x 161 x 115 mm
Lüfterformat	2x 80x 80x10 mm
Gewicht	330 g
Umdrehungsgeschw.	2000 RPM
Geräuscentwicklung	18 dB/A

VERPACKUNGS INFORMATION

Lieferumfang	RAM- & VR-Kühlkörper, 3:4-pin Adapter, Wärmeleitpaste, Installationsanleitung
Garantie	24 Monate
Verpackungsart	Retail
Verpackungsgröße	198 x 230 x 52 mm
Gesamtgewicht	0.54 kg/Stk - 13 kg/Colli
Stk/Colli	24
MSRP/Pc	EUR 29.90
EAN Code	4716123312802

Alle genannten Warenzeichen, Marken sowie Produkt- und Firmennamen sind im Besitz ihrer jeweilig registrierten Eigentümer. Coolink Europe | GFX-Chilla | Vers. 01.2009 | www.coolink-europe.com

(measurements in mm)



(measurements in mm)

- vier 6mm Heatpipes für ausgezeichnete Wärmeverteilung auf die Kühlrippen
- zwei großformatige low-profile 80x80x10mm Lüfter (18dB)
- geringe Bauhöhe: benötigt nur 2 Erweiterungs-Slots
- inkl. selbst-klebenden RAM- & VR-Kühlern
- einfache Installation und breite Kompatibilität



Coolink ist eine Marke der Kolink International Corporation und steht für eine effektive Verknüpfung von schnörkelloser Leistung, ausgezeichneter Qualität und attraktiven Preisen.

Coolink - der direkte Link zu erschwinglicher High-End Kühlung!

- Mehrsprachige Website
- Mehrsprachige Produktbeschreibung
- Mehrsprachiges Werbematerial/Kulante und rasche Garantieabwicklung
- RMA-Austausch durch original verpackte Ware
- Hochauflösendes Bildmaterial
- Aktuelle Testberichte