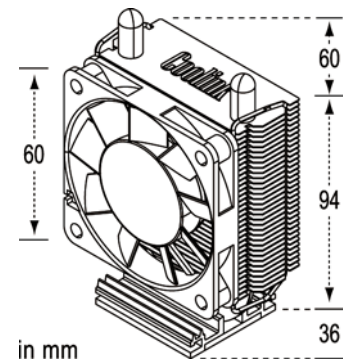




Votre chipset chauffe trop ?

Grâce à son double caloduc imposant de 6 mm assorti d'un ventilateur silencieux de 60 mm, le Chipchilla refroidit aisément les chipsets actuels souvent sollicités voire overclockés.

Sa conception asymétrique et son système de fixation adaptable (avec pattes et goupilles de fixation) confèrent au Chipchilla une grande compatibilité avec les cartes mères Intel et AMD.



SPECIFICATIONS

Produit	Chipchilla (Refroidisseurs Chipset)
Matériau	Cuivre (fond et caloducs), aluminium (plaques de refroidissement)
Dimensions (vent. non com.)	94 x 60 x 32 mm
Dimensions (vent. compris)	94 x 60 x 37 mm
Dimensions du ventilateur	60 x 60 x 10 mm
Poids(ventilateur compris)	130 g
Vitesse de rotation	2200 RPM
Niveau sonore	19dB(A)
Compatibilité	Pattes et goupilles de fixation

INFORMATIONS D'EMBALLAGE

Volume de livraison	Radiateur, ventilateur, matériel de montage, pâte thermique, manuel
Garantie	24 mois
Type d'emballage	Retail
Dimensions d'emballage	160 x 110 x 51 mm
Poids total	0.33 kg/Pc - 16kg/Carton
Pièce / Carton	48
MSRP/Pc	EUR 16.90
EAN Code	4716123312673

- Double caloduc imposant de 6 mm pour un refroidissement maximum
- Ventilateur silencieux de 60 mm pour une meilleure dissipation de la chaleur avec un minimum de bruit (19 dB)
- Conception asymétrique assurant une compatibilité accrue
- Système de fixation pratique et adaptable pour cartes mères Intel et AMD, avec pattes et goupilles de fixation

Coolink est une marque de Kolink International Corporation qui a su réunir hautes performances, qualité sans compromis et prix attractifs.

Avec Coolink, accédez au refroidissement haut de gamme à un prix abordable !

- site web multilingue
- descriptions des produits multilingues
- matériel de publicité multilingue
- exécution de la garantie rapide et conciliante
- produits en panne sont remplacé par nouveaux
- produits en emballage original
- photos en haute résolution
- derniers tests