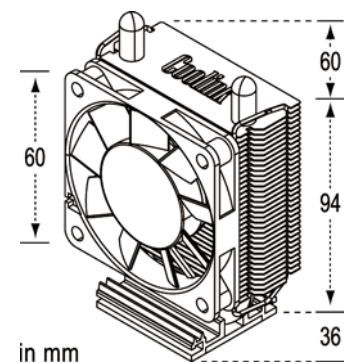




## Droht ihr Chipsatz zu überhitzen?

Mit einer 6mm dicken Dual-Heatpipe und einem leisen 60mm Lüfter kühlt der ChipChilla mühelos auch heiße und übertaktete Chipsätze, ohne störenden Lärm zu verursachen.

Dank des asymmetrischen Designs und des flexiblen Montagesystems für Mainboards mit Push-Pins und Montage-Haken bietet der ChipChilla breite Kompatibilität mit Intel & AMD Mainboards.



## SPEZIFIKATION

|                             |  |
|-----------------------------|--|
| Produkt                     | Chipchilla (Mainboard Kühler)                            |
| Material                    | Kupfer (Boden und Heat-Pipes),<br>Aluminium (Kühlrippen) |
| Chipset-Cooler ohne Lüfter  | 94 x 60 x 32 mm  |
| Chipset-Cooler inkl. Lüfter | 94 x 60 x 37 mm  |
| Lüfterformat                | 60 x 60 x 10 mm  |
| Gewicht (mit Lüfter)        | 130 g  |
| Umdrehungsgeschw.           | 2200 RPM   |
| Geräuschentwicklung         | 19 dB/A  |
| Kompatibilität              | Push-Pins & Montagehaken                                 |

## VERPACKUNGS INFORMATION

|                  |   |
|------------------|---|
| Lieferumfang     | Kühler, Lüfter, Montagematerial,<br>Wärmeleitpaste,<br>Installationsanleitung |
| Garantie         | 24 Monate   |
| Verpackungsart   | Retail  |
| Verpackungsgröße | 160 x 110 x 51 mm   |
| Gesamtgewicht    | 0.33 kg/Stk - 16kg/Colli  |
| Stk/Colli        | 48  |
| MSRP/Stk         | EUR 16.90   |
| EAN Code         | 4716123312673   |

- Dicke 6mm Heatpipe für maximale Kühlleistung
- Leiser 60mm Lüfter für schnellere Wärmeabfuhr bei minimaler Geräuschentwicklung (19dB)
- Asymmetrisches Design für optimale Kompatibilität
- Flexibles, einfach zu verwendendes Montagesystem für Intel und AMD Mainboards mit Push-Pins & Montage-Haken

Coolink ist eine Marke der Kolink International Corporation und steht für eine effektive Verknüpfung von schnörkelloser Leistung, ausgezeichneter Qualität und attraktiven Preisen.

### Coolink - der direkte Link zu erschwinglicher High-End Kühlung!

- Mehrsprachige Website
- Mehrsprachige Produktbeschreibung
- Mehrsprachiges WerbematerialKulante und rasche Garantieabwicklung
- RMA-Austausch durch original verpackte Ware
- Hochauflösendes Bildmaterial
- Aktuelle Testberichte